

Дисковый затвор Eurostop JPA DN150-2000 мм PN10, 16 и 25 бар



Полные водопроводные сети из ВЧШГ

PAM
SAINT-GOBAIN



DN 150 - 2000 мм PN 10,16 и 25 бар

ДИСКОВЫЙ ЗАТВОР EUROSTOP



Обладая богатейшим вековым опытом, Saint-Gobain PAM является одним из ведущих литейных заводов и экспертом мирового масштаба в изготовлении ВЧШГ (высокопрочного чугуна с шаровидным графитом), который предприятие первым разработало и внедрило в производство. Исчерпывающий ассортимент продукции Saint-Gobain PAM гарантирует надежные решения с точным учетом любых запросов и требований.



Рожденная в собственном центре исследований и разработок, продукция Saint-Gobain PAM завоевала авторитет у специалистов, которые выбирают качество, надежность, простоту монтажа и обслуживания водопроводных сетей.



Завод группы Saint-Gobain в Италии - Lavis уже в течение 75-и лет производит затворы для различных гидро-проектов. Квалифицированный и преданный своему делу персонал и принимаемые меры по защите окружающей среды позволили Lavis получить сертификаты качества ISO 9001-2008 и ISO 4001-2004, равно как и национальные сертификаты качества многих стран.



Благодаря своей обширной, возвращенной по всему миру, коммерческой и дистрибутивной сети Saint-Gobain PAM гарантирует своим клиентам самый лучший сервис.

Saint-Gobain PAM предлагает техническую поддержку на всех стадиях проекта. Вам готовы помочь сотрудники технико-коммерческих отделов и офисов Saint-Gobain PAM по всему миру.



Дисковый затвор EUROSTOP JPAi - это результат 30-летнего труда и исследований, в ходе которых сложены вместе инновационные концепции, технические и конструкторские разработки и новые материалы и покрытия. Нами создан высокоэффективный затвор с длительным сроком эксплуатации, легкий в установке и техническом обслуживании. Все его компоненты полностью соответствуют санитарным нормам.

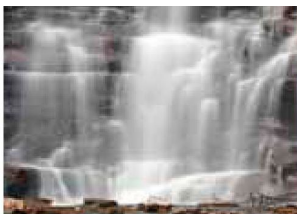


На запросы своих клиентов Saint-Gobain PAM отвечает полными и в совершенстве адаптированными решениями.



Продукция компании Saint-Gobain PAM широко известна также и российским потребителям. За годы присутствия на рынке России были осуществлены десятки проектов по комплектации строительных объектов трубами, фасонными частями и запорной арматурой, в том числе и дисковыми затворами, произведенными на заводах компании.





СОДЕРЖАНИЕ

Рабочие характеристики	4
Качество и соответствие стандартам	8
Материалы	10
Соответствие нормам совместимости с питьевой водой	11
Гидравлические характеристики	12
Дисковый затвор EUROSTOP JPA с ручным управлением	14
Дисковый затвор EUROSTOP JPA с возможностью моторизации	16
Дисковый затвор EUROSTOP JPA монтируемый под землей	18
Дисковый затвор EUROSTOP JPA моторизованный	20
Приводные элементы	22
Редукторы AUMA	24
Приводы AUMA	28
Предохранительные дисковые затворы	30
Быстроразборные соединения	32
РАМКИТ	35

ВВЕДЕНИЕ

Фланцевый дисковый затвор EUROSTOP номинального диаметра от DN 150 до 2000 мм, PN 10, 16 и 25 бар разработан и сконструирован для перекрытия потока жидкости:

- в распределительных сетях для питьевой воды и водопроводных очистных сооружениях.
- при транспортировке фильтрованной воды и воды на переработку.
- в распределительных оросительных системах.
- на насосных и гидроэлектростанциях.
- на атомных электростанциях, пожарных станциях и водохранилищах.

Затворы EUROSTOP могут быть установлены на открытом воздухе, в камерах и под землей. К ним выпускается полный спектр аксессуаров и приводов управления.

Затворы EUROSTOP функционируют практически по всему американскому континенту, на Ближнем Востоке и по всей Европе, что подтверждает их безупречную репутацию и качество мирового уровня.





DN 150 - 2000 мм PN 10,16 и 25 бар

РАБОЧИЕ ХАРАКТЕРИСТИКИ

ПОЧЕМУ ИМЕННО ДИСКОВЫЙ ЗАТВОР?

Причины, по которым используют дисковый затвор:

- возможность установки на незначительной глубине, там, где расстояние между магистралью и уровнем грунта слишком мало.
- легкость, с которой можно совершать управление затвором, благодаря высоконадежным механизмам и приводам.
- возможность использования его в сети в качестве предохранительного затвора.
- гарантия герметичности в закрытом положении.
- простота конструкции, низкие эксплуатационные расходы и исключительная надежность.



ПОЧЕМУ ДИСКОВЫЙ ЗАТВОР EUROSTOP JPA?

ДЛИНА МЕЖДУ ФЛАНЦАМИ - ТИП 14

- Диск защищен от ударов при транспортировке и установке.
- Простота установки.

ДВОЙНОЕ СМЕЩЕНИЕ ЦЕНТРА ДИСКА

- Уменьшает износ прокладки, т.к. диск смещается сразу же после открытия.
- Снижает потерю давления в полностью открытом состоянии, т.к. диск перемещается в зону слабого потока.
- Снижает операционное усилие открытия и закрытия, повышая, таким образом, долговечность прокладки и других элементов.

ПРЕИМУЩЕСТВА

E 1

- Надежность и безопасность системы полуоси-диск.
- Возможность замены уплотнительного кольца без демонтажа затвора.
- Непрерывность линии уплотнения: полуоси диска не пересекают прокладку.
- Уменьшение потери давления в открытом положении.

E 2

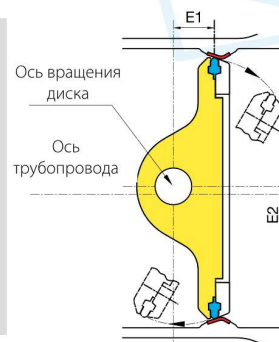
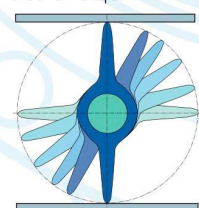
- Низкое операционное усилие.
- Легкий демонтаж уплотнительного кольца.
- В момент открытия уменьшение зоны контакта уплотнительного кольца и седла.



Со смещением



Без смещения



E 1: Первое смещение
E 2: Второе смещение



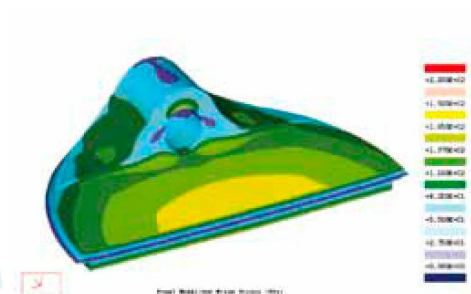
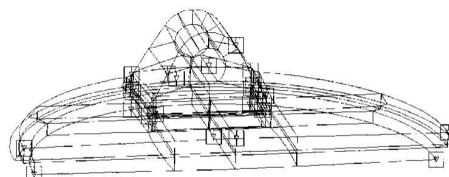


Дисковый затвор Eurostop

РАБОЧИЕ ХАРАКТЕРИСТИКИ

ОПТИМИЗИРОВАННЫЙ ПРОФИЛЬ ДИСКА: СНИЖЕНИЕ ПОТЕРИ ДАВЛЕНИЯ

Разработан с помощью программы алгоритма метода конечных элементов, что помогло минимизировать сечение диска на пути воды в максимально открытом положении, отсюда - уменьшение показателя падения давления, при сохранении превосходных механических свойств.



ЗАЩИТА ПОЛУОСЕЙ

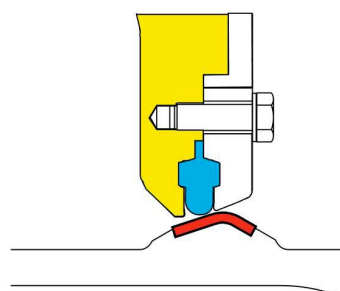
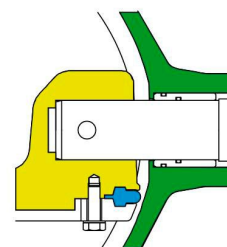
Современный аэродинамический дизайн диска закрывает полуоси, защищая их от риска образования известкового налета, повышая их долговечность.



ДВУНАПРАВЛЕННОСТЬ

Дисковый затвор спроектирован, произведен и прошел испытания для работы с жидкостями, текущими в том или другом направлении.

Самоуплотняющаяся прокладка обеспечивает герметичность в любом направлении.





DN 150 - 2000 мм PN 10,16 и 25 бар

АВТОМАТИЧЕСКАЯ ПРОКЛАДКА JPA

Прокладка имеет так называемую активную свободную часть. До подачи давления, когда диск находится в положении закрыто, взаимодействие между прокладкой и седлом минимально. Совершенную герметичность же обеспечивает давление жидкости. По мере повышения давления, прокладка все сильнее прижимается к седлу, и герметичность только увеличивается.

Такая концепция прокладки:

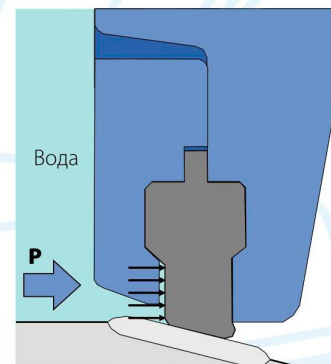
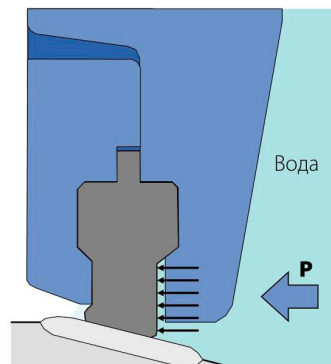
- уменьшает износ и увеличивает ее срок службы
- увеличивает площадь, обеспечивающую герметичность
- уменьшает операционное усилие затвора
- обеспечивает стабильность операционного усилия

Автоматическая прокладка JPA работает по принципу автоклава: герметичность затвора улучшается с увеличением давления, независимо от направления потока жидкости.

Автоматическая прокладка JPA подвергается минимуму механических нагрузок и остается эластичной намного дольше обычной прокладки.

Автоматическая прокладка JPA обладает высоким коэффициентом деформации. В следствии этого снижается операционное усилие закрытия затвора в момент, когда прокладка прижимается к седлу.

Простота обслуживания в случае необходимости замены (например когда прокладка повреждена инородным телом), так как никаких настроек не требуется.



Сжатие автоматической прокладки под давлением воды



Рисунок относится к дисковым затворам > DN1000



Дисковый затвор Eurostop

РАБОЧИЕ ХАРАКТЕРИСТИКИ

ЭПОКСИДНОЕ ПОКРЫТИЕ ТОЛЩИНОЙ КАК МИНИМУМ 250 МИКРОН

Для обеспечения эффективной защиты от коррозии, в результате воздействия агрессивных почв или транспортируемой жидкости, все дисковые затворы EUROSTOP DN150-2000 мм полностью покрыты эпоксидной смолой.

ПРОЦЕСС

Корпус и диск проходят дробеструйную обработку и разогрев в печи до температуры 180°C. Порошок эпоксидной смолы толщиной как минимум 250 микрон наносится электростатическим распылителем. При контакте с горячей поверхностью эпоксидный порошок плавится и образует пленку непрерывного покрытия на всех 100%-ых поверхности.

Все детали покрываются до сборки.

КАЧЕСТВО

Для гарантии качества нанесенного покрытия каждая партия тестируется с использованием следующих критериев:

- Толщина покрытия измеряется с помощью ультразвука.
- Пористость - электропроводностью.
- Качество полимеризации - процесс ретикуляции.
- Прочность при ударе стальным шаром.
- Тест на адгезию.

СОВМЕСТИМОСТЬ С ПИТЬЕВОЙ ВОДОЙ

Эпоксидный порошок имеет сертификаты совместимости с питьевой водой основных европейских организаций: KTW (Германия), WRAS (Великобритания) IPL (Франция), KIWA (Голландия) и DICHEP (Италия).

ХАРАКТЕРИСТИКИ

- Ровное, однородное покрытие каждого участка затвора (внутри, снаружи, в углах и т.д.).
- Высокая ударостойкость.
- Отсутствие трещин и пор обеспечивает высокую стойкость к агрессивной воде.
- Высокая прочность и коррозионная стойкость на случай установки под землей.
- Максимальная адгезия.
- Оптимальное качество поверхности, находящейся в контакте с жидкостью, исключает проблемы образивности и образования известкового налета.





DN 150 - 2000 мм PN 10,16 и 25 бар

КАЧЕСТВО И СООТВЕТВИЕ СТАНДАРТАМ

○ СЕРТИФИКАЦИЯ КАЧЕСТВА ПРОЦЕССА ПРОИЗВОДСТВА ISO 9000 : 2008

В рамках собственной политики гарантирования качества, завод-изготовитель Saint-Gobain в Италии Lavis обладает сертификатом соответствия № 6001054, выданным классификационным обществом Бюро Веритас (Bureau Veritas) за «разработку, производство и коммерциализацию продукции для трубопроводов, запорной арматуры, аксессуаров и люков.»



○ СЕРТИФИКАЦИЯ КАЧЕСТВА ПРОДУКЦИИ

EUROSTOP обладает сертификатом соответствия стандартам EN1074 1 и 2:2000 № 220/004, выданным классификационным обществом Bureau Veritas. Это является гарантией соблюдения всех норм и стандартов, относящихся к дисковым затворам DN 150-2000, PN 10-16-25 бар.

Дисковые затворы также имеют российский сертификат соответствия ГОСТ Р.



○ ПРОДУКЦИЯ СООТВЕТСТВУЕТ СТАНДАРТАМ

ВЧШГ	EN 1563
Концепция и изготовление	EN 593
Соответствие назначению	EN 1074 - 1 и 2 : 2000
Размеры	
- Монтажная длина затвора (серия 14)	ISO 5752, EN 558-1
- Дизайн фланцев	EN 1092-2, ISO 7005-2
- Сборка затвор/редуктор	EN ISO 5211
- Сборка редуктор/электропривод	EN ISO 5210
- Дизайн механизма управления	EN 12570
Покрытие	В соответствии со стандартом EN14901
Тест на герметичность	EN 1074-1, EN 12266-1
Тест на герметичность редуктора	EN 60529





Дисковый затвор Eurostop

КАЧЕСТВО И СООТВЕТВИЕ СТАНДАРТАМ

ИНДИВИДУАЛЬНЫЕ ИСПЫТАНИЯ НА ГЕРМЕТИЧНОСТЬ И МЕХАНИЧЕСКУЮ ПРОЧНОСТЬ

Буквально каждый дисковый затвор EUROSTOP JPA проверяется на герметичность в соответствии с нормами EN 1074-1 и 2: 2000. Тестирование осуществляется на испытательном стенде итальянского завода Lavis.

ДИСК

Испытывается при герметично закрытом затворе под давлением воды 1,1 PFA (1,1 допустимого рабочего давления). Не допускается ни малейшая негерметичность.

КОРПУС

Диск открыт, фланцы изолированы извне, затвор испытывается под давлением воды 1,5 PFA или PFA (допустимое испытательное давление). Не допускается ни малейшая негерметичность.

Исследования и разработки

Saint-Gobain PAM имеет два центра исследований и разработок – во Франции в городе Pont-à-Mousson и в Италии, г. Lavis, – где мы непрерывно совершенствуем инновационный дизайн и ассортимент своей продукции.

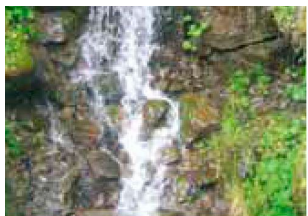
МАРКИРОВКА

Все дисковые затворы маркированы согласно стандарту EN 19.

ИДЕНТИФИКАЦИЯ

МАРКИРОВКА EUROSTOP JPA	ЛИТАЯ МАРКИРОВКА НА ДИСКЕ	ЭТИКЕТКА
<ul style="list-style-type: none"> Номинальный диаметр в мм (DN) Номинальное давление в барах (PN) Тип материала (ISO 1083): GS 500-7 Артикул Дата отливки Логотип производителя 	<ul style="list-style-type: none"> Номинальный диаметр в мм (DN) Номинальное давление в барах (PN) Тип материала (ISO 1083): GS 500-7 Дата отливки Логотип производителя 	<ul style="list-style-type: none"> Номинальный диаметр в мм (DN) Номинальное давление в барах (PN) Направление закрытия Артикул Дата изготовления: месяц / год № партии Логотип производителя

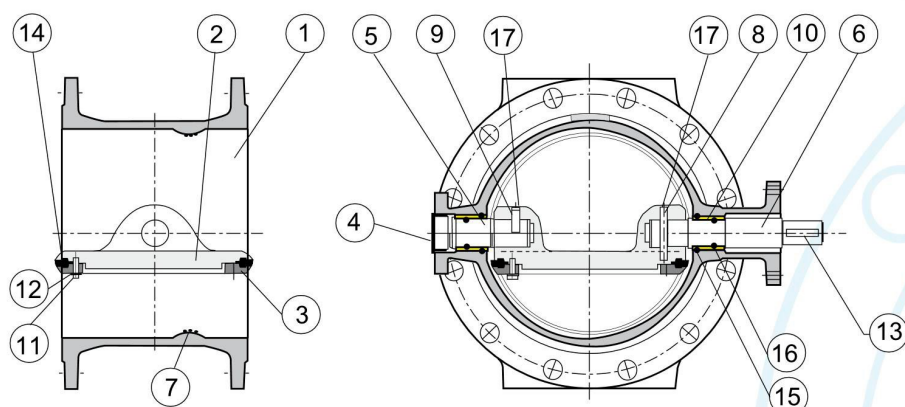




DN 150 - 2000 мм PN 10,16 и 25 бар

МАТЕРИАЛЫ

Все материалы, из которых изготовлены дисковые затворы EUROSTOP, специально отобраны, чтобы гарантировать механическую прочность, антикоррозийность и полную совместимость с питьевой водой.



№	НАИМЕНОВАНИЕ	МАТЕРИАЛ
1	Корпус	ВЧШГ согласно EN 1563, EN 500-7 JGS
2	Диск	ВЧШГ согласно EN 1563, EN 500-7 JGS
3	Обод(*)	Сталь EN10025, согласно S235JR
4	Крышка	Нержавеющая сталь согласно EN 10088-2 X2CrNiMo 17,12, 2 (316L)
5	Полуось	Нержавеющая сталь X30Cr13 (420) согласно EN 10088-3
6	Полуось	Нержавеющая сталь X30Cr13 (420) согласно EN 10088-3
7	Седло	Нержавеющая сталь X2CrNiMo 17,12,2 (316L) согласно EN 10088-2
8	Втулка	Нержавеющая сталь X5CrNiCuNb 16-4 (630) согласно EN 10088-3
9	Цилиндрический штифт	Нержавеющая сталь X5CrNiCuNb 16-4 (630) согласно EN 10088-3
10	Подшипники	Бронза CuSn12, CC483K согласно EN1942
11	Резьбовые детали	Нержавеющая сталь AISI 304 (A2) согласно EN10088-3
12	Пружинная шайба	Нержавеющая сталь AISI 304 (A2) согласно EN10088-3
13	Шпонка	Углеродистая сталь C40E согласно EN10083-1
14	Автоматическая прокладка	EPDM согласно EN681
15	Тороидальное кольцо	EPDM согласно EN681-1
16	Тороидальное кольцо	EPDM согласно EN681-1
17	Стопорное кольцо	Нержавеющая сталь X5CrNi18-10 согласно EN 10088-3

(*) DN150-200: нержавеющая сталь согласно EN10088-2 17,12 X2CrNiMo, 2 (AISI 316L)

Saint-Gobain PAM готов обсудить любые другие версии и соответствующие им материалы.



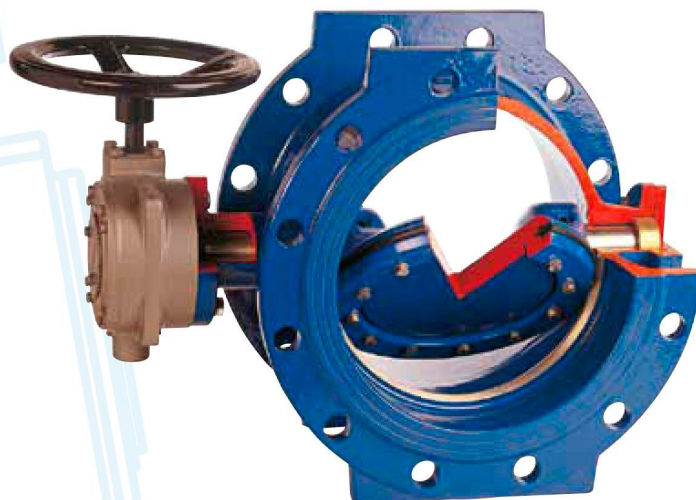
Дисковый затвор Eurostop

СООТВЕТСТВИЕ НОРМАМ СОВМЕСТИМОСТИ С ПИТЬЕВОЙ ВОДОЙ

○ СООТВЕТСТВИЕ НОРМАМ ЗАТВОРА И ЕГО КОМПОНЕНТОВ

Все материалы, находящиеся в контакте с жидкостью, отобраны, чтобы гарантировать полную безопасность. Затвор и его компоненты полностью совместимы с питьевой водой.

Полную совместимость с питьевой водой затворов Saint-Gobain PAM и их составляющих гарантируют сертификаты соответствия независимых организаций и лабораторий европейского уровня: IPL (Франция), WRAS (Великобритания) DICHeP (Италия), KIWA (Голландия) и DVGW (Германия). Также имеется сертификат СЭЗ (Россия).



Что они гарантируют?

Они подтверждают безопасность использования затворов в контакте с водой по следующим критериям:

1. Органолептическая оценка : никакого влияния на запах, вкус и т.п.
2. Физико-химическая оценка: никакого влияния на цвет, содержание взвешенных твердых частиц и т.п.
3. Оценка на токсичность: отсутствие органического или неорганического загрязнения.
4. Оценка на цитотоксичность: отсутствие воздействия, вызывающего или способствующего росту бактерий.





DN 150 - 2000 мм PN 10,16 и 25 бар

ГИДРАВЛИЧЕСКИЕ ХАРАКТЕРИСТИКИ

ПТЕРЯ ДАВЛЕНИЯ

Характеризует сопротивляемость потоку проходящей жидкости. Зависит от дизайна затвора, его диаметра и угла открытия диска.

Наиболее распространенными единицами измерения потери давления являются бар или метры водяного столба.



Диаграмма 1: Kv EUROSTOP JPAi

Коэффициент расхода Kv

Kv обозначает поток воды в м³/ч при температуре 20°C, проходящий через затвор и вызывающий перепад давления 1 бар. Значение Kv меняется в зависимости от дизайна затвора, от угла открытия диска и его диаметра.

$$Kv = \frac{Q}{\sqrt{\Delta P}}$$

ΔP = потеря давления в барах

Q = объемный расход в м³/ч

Kv = коэффициент расхода в м³/ч (Диаграмма 1)

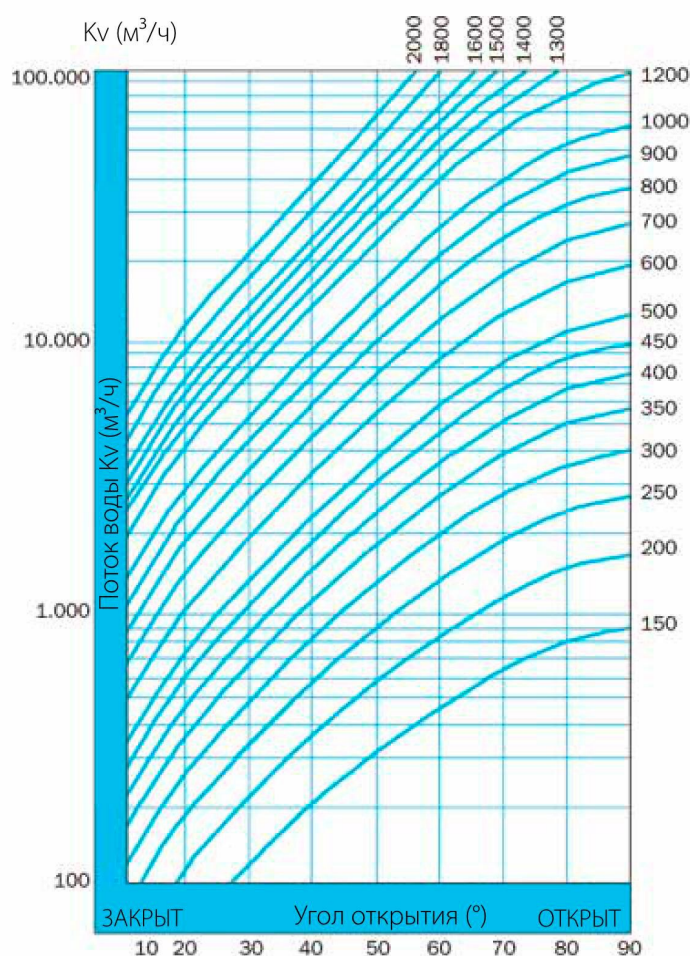


Диаграмма 1: Kv «Eurostop»



ГИДРАВЛИЧЕСКИЕ ХАРАКТЕРИСТИКИ

○ ПОТЕРЯ ДАВЛЕНИЯ ΔP И ОБЪЕМНЫЙ РАСХОД Q (м³/ч) ИЗВЕСТНЫ

Индикатором сопротивляемости потоку проходящей через затвор жидкости является потеря давления.

$$\Delta P = \left(\frac{Q}{Kv} \right)^2$$

ΔP = потеря давления в барах
 Q = объемный расход в м³/ч
 Kv = коэффициент расхода в м³/ч

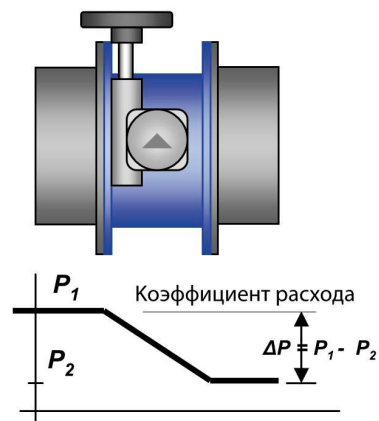


Таблица 1: коэффициенты Kv и Ka для полностью открытого дискового затвора.

○ ПОТЕРЯ ДАВЛЕНИЯ ΔP И СКОРОСТЬ ЖИДКОСТИ (м/с) ИЗВЕСТНЫ

Зависит от коэффициента Ka затвора EUROSTOP (Таблица 1) и скорости жидкости.

$$\Delta H = Ka \left(\frac{V^2}{2g} \right)$$

ΔH = потеря давления в метрах водяного столба
 Ka = коэффициент потери давления в затворе
 V = скорость жидкости в м/с
 g = 9,81 м/с² (ускорение свободного падения)

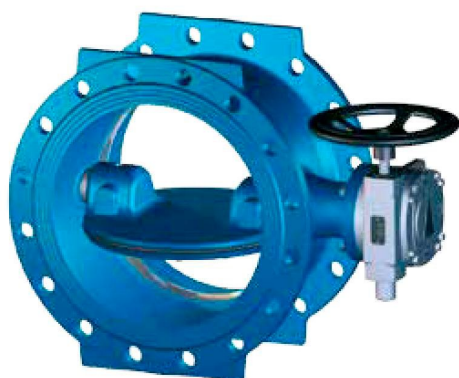
DN	Коэффициент Kv (м ³ /ч)		Коэффициент Ka (-)	
	PN10 / 16	PN25	PN10 / 16	PN25
150	911	911	0.96	0.96
200	1698	1698	0.87	0.87
250	2761	2761	0.8	0.8
300	4119	4119	0.75	0.75
350	5789	5789	0.7	0.7
400	7787	7787	0.66	0.66
450	10129	10129	0.63	0.63
500	12834	12834	0.6	0.6
600	19394	19394	0.54	0.54
700	27608	25053	0.49	0.6
800	37619	34816	0.45	0.53
900	49584	45367	0.42	0.5
1000	63670	57769	0.39	0.47
1200	98958	87999	0.33	0.42
1400	145198	124298	0.29	0.39
1500	173077	145515	0.27	0.38
1600	204547	168978	0.25	0.36
1800	279819		0.21	
2000	374823		0.18	

Таблица 1: Kv и Ka «Eurostop»



DN 150 - 2000 мм PN 10,16 и 25 бар

ДИСКОВЫЙ ЗАТВОР EUROSTOP JPA С РУЧНЫМ УПРАВЛЕНИЕМ



- Защита редуктора IP 68-3 (погружение до 3 м). (*)
- Редуктор с индикатором позиции диска
- Закрытие по часовой стрелке (FSH)
- Тип установки - надземный или в камерах
- Поставляется с маховиком
- Разработан и испытан на выносливость, 2500 циклов минимум, в соответствии с EN 1074-1 и 2.

(*) до DN 1000 включительно

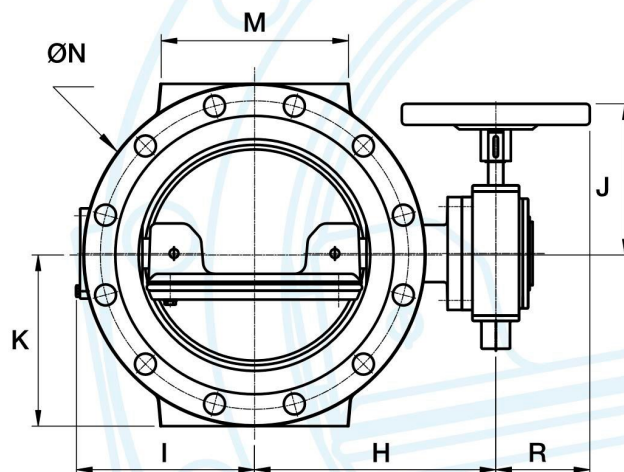
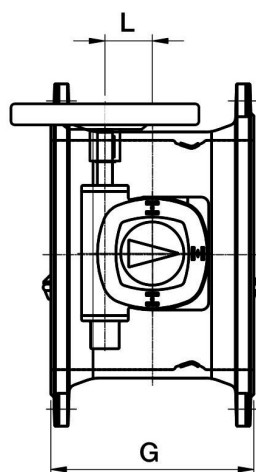


ТАБЛИЦА ГАБАРИТНЫХ РАЗМЕРОВ

PFA
10 бар

DN	G	H	I	J	K	L	M	ØN	R	Редуктор	Масса (кг)	Код
150	210	215	136	164	143	50	150	285	100	GS 50.3 – F10	35	RPB15NGAH
200	230	240	165	164	170	50	180	340	100	GS 50.3 – F10	46	RPB20NGBH
250	250	292	208	164	200	50	230	400	100	GS 50.3 – F10	67	RPB25NGBH
300	270	316	232	164	228	50	250	455	100	GS 50.3 – F10	86	RPB30NGBH
350	290	340	251	201	253	63	260	505	125	GS 63.3 – F12	111	RPB35NGBH
400	310	371	303	201	283	63	310	565	125	GS 63.3 – F12	139	RPB40NGBH
450	330	427	330	206	308	80	340	615	125	GS 80.3 – F14	183	RPB45NGBH
500	350	452	355	206	335	80	320	670	125	GS 80.3 – F14	215	RPB50NGBH
600	390	524	409	268	390	100	300	780	175	GS 100.3 – F16	302	RPB60NGBH
700	430	594	482	337	448	100	440	895	175	GS 100.3+VZ4.3 – F16	453	RPB70NGBH
800	470	675	556	342	508	125	480	1015	175	GS 125.3+VZ4.3 – F25	640	RPB80NGBH
900	510	724	623	342	558	125	570	1115	175	GS 125.3+VZ4.3 – F25	839	RPB90MGBH
1000	550	815	707	418	615	160	620	1230	175	GS 160.3+GZ160.3 – F30	1193	RPC10MGBH
1200	630	909	842	548	728	200	750	1455	175	GS 200.3+GZ200.3 – F30	1831	RPC12MGBH
1400	710	1051	953	595	838	250	850	1675	250	GS 250.3+GZ250.3 – F35	2512	RPC14MGBH
1500	750	1102	1004	595	893	250	900	1785	250	GS 250.3+GZ250.3 – F35	2873	RPC15MGBH
1600	790	1154	1056	595	958	250	950	1915	250	GS 250.3+GZ250.3 – F35	3470	RPC16MGBH
1800	870	1331	1179	755	1058	315	1000	2115	250	GS 315+GZ30 – F40	4965	RPC18MGBH
2000	950	1526	1367	848	1173	400	1050	2345	400	GS 400+GZ35 – F48	8353	RPC20MGBH

Данные в таблицах могут быть изменены без предварительного уведомления



Дисковый затвор Eurostop

PFA 16 бар

DN	G	H	I	J	K	L	M	øN	R	Редуктор	Масса (кг)	Код
150	210	215	136	164	143	50	150	285	100	GS 50.3 – F10	35	RPB15NGAH
200	230	240	165	164	170	50	180	340	100	GS 50.3 – F10	46	RPB20NGAH
250	250	292	208	164	200	50	230	400	100	GS 50.3 – F10	67	RPB25NGAH
300	270	321	232	201	228	63	250	455	125	GS 63.3 – F12	88	RPB30NGAH
350	290	340	272	201	260	63	260	520	125	GS 63.3 – F12	132	RPB35NGAH
400	310	407	310	206	290	80	310	580	125	GS 80.3 – F14	170	RPB40NGAH
450	330	427	330	206	320	80	340	640	125	GS 80.3 – F14	207	RPB45NGAH
500	350	470	355	248	358	100	320	715	175	GS 100.3 – F14	265	RPB50NGAH
600	390	550	438	334	420	100	300	840	175	GS 100.3+VZ4.3 – F16	414	RPB60NGAH
700	430	627	508	340	455	125	440	910	175	GS 125.3+VZ4.3 – F25	543	RPB70NGAH
800	470	713	602	415	513	160	480	1025	175	GS 160.3+GZ160.3 – F30	830	RPB80MGAH
900	510	764	653	415	563	160	570	1125	175	GS 160.3+GZ160.3 – F30	1021	RPB90MGAH
1000	550	815	748	545	628	200	620	1255	175	GS 200.3+GZ200.3 – F30	1432	RPC10MGAH
1200	630	950	852	622	743	250	750	1485	250	GS 250.3+GZ250.3 – F35	2357	RPC12MGAH
1400	710	1125	973	755	843	315	850	1685	250	GS 315+GZ30 – F40	3590	203207
1500	750	1156	1077	755	933	315	900	1865	250	GS 315+GZ30 – F40	5582	RPC15MGAH
1600	790	1229	1119	755	965	315	950	1930	250	GS 315+GZ30 – F40	4916	RPC16MGAH
1800	870	1431	1272	848	1065	400	1000	2130	400	GS 400+GZ35 – F48	6974	RPC18MGAH
2000	950	1526	1367	848	1173	400	1050	2345	400	GS 400+GZ35 – F48	8353	RPC20MGAH

PFA 25 бар

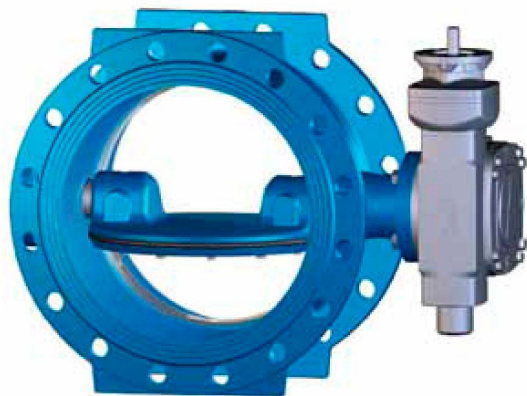
DN	G	H	I	J	K	L	M	øN	R	Редуктор	Масса (кг)	Код
150	210	217	141	164	150	50	150	300	100	GS 50.3 – F10	39	RPB15NGDH
200	230	269	183	164	180	50	180	360	100	GS 50.3 – F10	63	RPB20NGDH
250	250	297	207	201	213	63	230	425	125	GS 63.3 – F12	88	RPB25NGDH
300	270	321	252	201	243	63	250	485	125	GS 63.3 – F12	120	RPB30NGDH
350	290	376	278	206	278	80	310	555	125	GS 80.3 – F12	174	RPB35NGDH
400	310	425	309	248	310	100	310	620	175	GS 100.3 – F14	221	RPB40NGDH
450	330	471	359	334	335	100	340	670	175	GS 100.3+VZ4.3 – F16	300	RPB45NGDH
500	350	498	386	334	365	100	320	730	175	GS 100.3+VZ4.3 – F16	348	RPB50NGDH
600	390	581	461	340	423	125	380	845	175	GS 125.3+VZ4.3 – F25	520	RPB60NGDH
700	430	665	552	415	480	160	470	960	175	GS 160.3+GZ160.3 – F30	782	RPB70MGDH
800	470	713	645	545	543	200	480	1085	175	GS 200.3+GZ200.3 – F30	1130	RPB80MGDH
900	510	788	695	545	593	200	570	1185	175	GS 200.3+GZ200.3 – F35	1379	RPB90MGDH
1000	550	856	756	622	660	250	620	1320	250	GS 250.3+GZ250.3 – F35	2091	RPC10MGDH
1200	630	1024	872	750	765	315	750	1530	250	GS 315+GZ30 – F40	3398	RPC12MGDH
1400	710	1126	1016	750	878	315	850	1755	250	GS 315+GZ30 – F40	4067	RPC14MGDH
1500	750	1186	1078	843	933	400	900	1865	400	GS 400+GZ35 – F48	6052	RPC15MGDH
1600	790	1328	1169	843	988	400	950	1975	400	GS 400+GZ35 – F48	6200	RPC16MGDH





DN 150 - 2000 мм PN 10,16 и 25 бар

ДИСКОВЫЙ ЗАТВОР EUROSTOP JPA С ВОЗМОЖНОСТЬЮ МОТОРИЗАЦИИ



- Защита редуктора IP 68-3 (погружение до 3 м). (*)
- Редуктор с индикатором позиции диска
- Фланец для установки механизмов управления F10 или F14 в соответствии со стандартом ISO5210 EN.
- Закрытие по часовой стрелке (FSH)
- Тип установки - надземный или в камерах
- Поставляется с маховиком
- Разработан и испытан на выносливость, 2500 циклов минимум, в соответствии с EN 1074-1 и 2.

(*) до DN 1000 включительно

Для монтажа электропривода фланец редуктора произведен согласно EN ISO 5210. Размер фланца зависит от типа электропривода, который предполагается устанавливать:

Фланец F10: вал Ø20 с пазом для привода AUMA SA 07.5 или SA 10.1.

Фланец F14: вал Ø30 с пазом для привода AUMA SA 14.

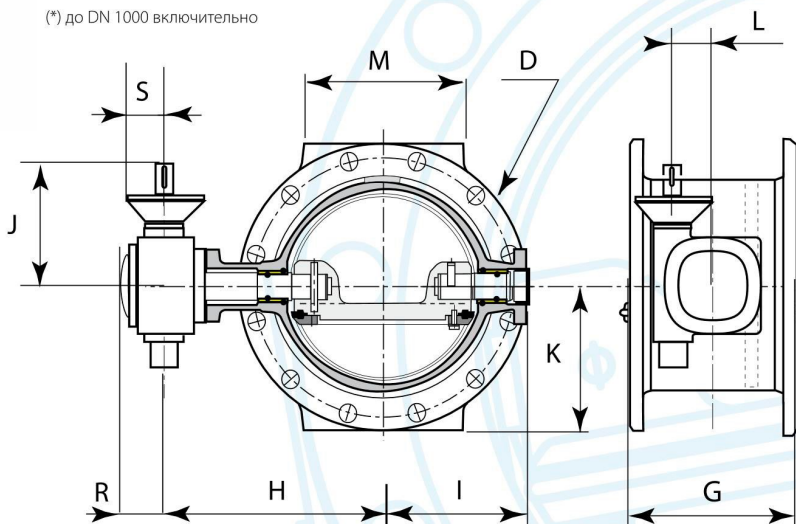


ТАБЛИЦА ГАБАРИТНЫХ РАЗМЕРОВ

PFA
10 бар

DN	G	H	I	J	K	L	M	D	R	Редуктор	Масса (кг)	Код
150	210	215	136	164	143	50	150	285	100	GS 50.3 – F10	35	RPB15NHCH
200	230	240	165	164	170	50	180	340	100	GS 50.3 – F10	46	RPB20NHVH
250	250	294	208	201	200	63	230	400	125	GS 63.3 – F10	71	RPB25NHVH
300	270	321	232	201	228	63	250	455	125	GS 63.3 – F10	86	RPB30NHVH
350	290	340	251	201	253	63	260	505	125	GS 63.3 – F12	111	RPB35NHVH
400	310	373	303	206	283	80	310	565	125	GS 80.3 – F12	143	RPB40NHVH
450	330	445	330	337	308	100	340	615	175	GS 100.3+VZ4.3 – F14	203	RPB45NHVH
500	350	470	355	337	335	100	320	670	175	GS 100.3+VZ4.3 – F14	235	RPB50NHVH
600	390	524	409	337	390	100	300	780	175	GS 100.3+VZ4.3 – F16	310	RPB60NHVH
700	430	594	482	342	448	125	440	895	175	GS 125.3+VZ4.3 – F16	463	RPB70NHVH
800	470	675	556	342	508	125	480	1015	175	GS 125.3+VZ4.3 – F25	640	RPB80NHVH
900	510	724	623	418	558	160	570	1115	175	GS 160.3+GZ160.3 – F25	887	RPB90NHVH
1000	550	815	707	418	615	160	620	1230	175	GS 160.3+GZ160.3 – F30	1193	RPC10MNHVH
1200	630	909	842	548	728	200	750	1455	175	GS 200.3+GZ200.3 – F30	1831	RPC12MNHVH
1400	710	1051	953	595	838	250	850	1675	250	GS 250.3+GZ250.3 – F35	2512	RPC14MQBVH
1500	750	1102	1004	595	893	250	900	1785	250	GS 250.3+GZ250.3 – F35	2873	RPC15MQBVH
1600	790	1154	1056	595	958	250	950	1915	250	GS 250.3+GZ250.3 – F35	3470	RPC16MQBVH
1800	870	1331	1179	755	1058	315	1000	2115	250	GS 315+GZ30 – F40	4965	165541
2000	950	1526	1367	848	1173	400	1050	2345	400	GS 400+GZ35 – F48	6560	203241

Данные в таблицах могут быть изменены без предварительного уведомления



Дисковый затвор Eurostop

PFA 16 бар

DN	G	H	I	J	K	L	M	D	R	Редуктор	Масса (кг)	Код
150	210	215	136	164	143	50	150	285	100	GS 50.3 – F10	35	RPB15NHCH
200	230	240	165	164	170	50	180	340	100	GS 50.3 – F10	46	RPB20NHAH
250	250	294	208	201	200	63	230	400	125	GS 63.3 – F10	71	RPB25NHAH
300	270	321	232	201	228	63	250	455	125	GS 63.3 – F12	90	RPB30NHAH
350	290	342	272	206	260	80	260	520	125	GS 80.3 – F12	136	RPB35NHAH
400	310	425	310	337	290	100	310	580	175	GS 100.3+VZ4.3 – F14	190	RPB40NHAH
450	330	445	330	337	320	100	340	640	175	GS 100.3+VZ4.3 – F14	227	RPB45NHAH
500	350	470	355	337	358	100	320	715	175	GS 100.3+VZ4.3 – F14	273	RPB50NHAH
600	390	550	438	342	420	125	300	840	175	GS 125.3+VZ4.3 – F16	424	RPB60NHAH
700	430	627	508	418	455	160	440	910	175	GS 160.3+GZ160.3 – F25	591	RPB70NHAH
800	470	713	602	418	513	160	480	1025	175	GS 160.3+GZ160.3 – F30	830	RPB80MHAH
900	510	764	653	548	563	200	570	1125	175	GS 200.3+GZ200.3 – F30	1100	RPB90MHAH
1000	550	815	748	548	628	200	620	1255	175	GS 200.3+GZ200.3 – F30	1432	RPC10MHAH
1200	630	950	852	595	743	250	750	1485	250	GS 250.3+GZ250.3 – F35	2357	RPC12MHAH
1400	710	1125	973	755	843	315	850	1685	250	GS 315+GZ30 – F40	3590	RPC14MHAH
1500	750	1156	1077	755	933	315	900	1865	250	GS 315+GZ30 – F40	5582	RPC15MHAH
1600	790	1229	1119	755	965	315	950	1930	250	GS 315+GZ30 – F40	4916	RPC16MHAH
1800	870	1431	1272	848	1065	400	1000	2130	400	GS 400+GZ35 – F48	6974	RPC18MHAH
2000	950	1526	1367	848	1173	400	1050	2345	400	GS 400+GZ35 – F48	8353	RPC20MHAH

PFA 25 бар

DN	G	H	I	J	K	L	M	D	R	Редуктор	Масса (кг)	Код
150	210	217	141	164	150	50	150	300	100	GS 50.3 – F10	39	RPB15NHDDH
200	230	274	183	201	180	63	180	360	125	GS 63.3 – F10	67	RPB20NHDDH
250	250	297	207	201	213	63	230	425	125	GS 63.3 – F12	88	RPB25NHDDH
300	270	323	252	206	243	80	250	485	125	GS 80.3 – F12	124	RPB30NHDDH
350	290	394	278	337	278	100	310	555	175	GS 100.3+VZ4.3 – F14	194	RPB35NHDDH
400	310	425	309	337	310	100	310	620	175	GS 100.3+VZ4.3 – F14	229	RPB40NHDDH
450	330	471	359	342	335	125	340	670	175	GS 125.3+VZ4.3 – F14	310	RPB45NHDDH
500	350	498	386	342	365	125	320	730	175	GS 125.3+VZ4.3 – F16	358	RPB50NHDDH
600	390	581	461	418	423	160	380	845	175	GS 160.3+GZ160.3 – F25	568	RPB60NHDDH
700	430	665	552	418	480	160	470	960	175	GS 160.3+GZ160.3 – F30	782	RPB70MHDH
800	470	713	645	548	543	200	480	1085	175	GS 200.3+GZ200.3 – F30	1130	RPB80MHDH
900	510	788	695	548	593	200	570	1185	175	GS 200.3+GZ200.3 – F35	1379	RPB90MHDH
1000	550	856	756	595	660	250	620	1320	250	GS 250.3+GZ250.3 – F35	2091	RPC10MHDH
1200	630	1024	872	755	765	315	750	1530	250	GS 315+GZ30 – F40	3398	RPC12MHDH
1400	710	1126	1016	755	878	315	850	1755	250	GS 315+GZ30 – F40	4067	RPC14MHDH
1500	750	1186	1078	848	933	400	900	1865	400	GS 400+GZ35 – F48	6052	203216
1600	790	1328	1169	848	988	400	950	1975	400	GS 400+GZ35 – F48	6200	RPC16MHDH

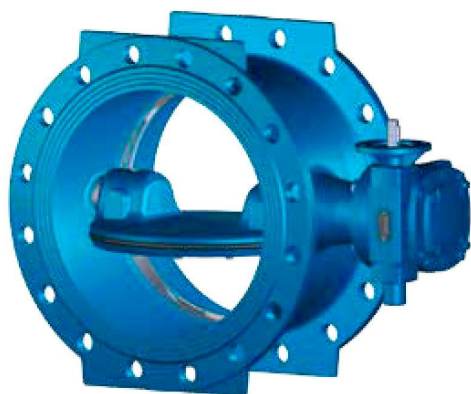
Данные в таблицах могут быть изменены без предварительного уведомления





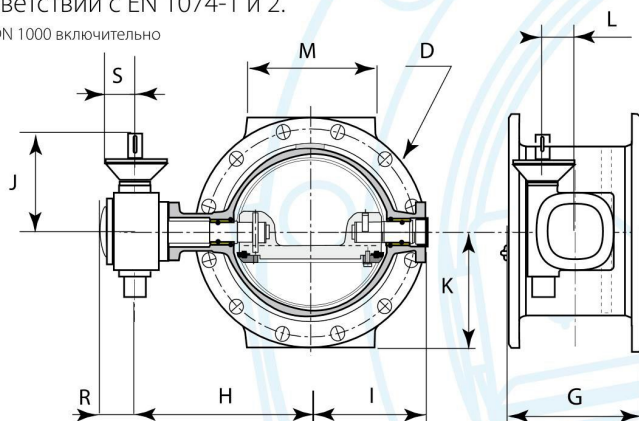
DN 150 - 2000 мм PN 10,16 и 25 бар

ДИСКОВЫЙ ЗАТВОР EUROSTOP JPA МОНТИРУЕМЫЙ ПОД ЗЕМЛЕЙ



- Защита редуктора IP 68-3 (погружение до 3 м). (*)
- Редуктор с дополнительной защитой - покрытие синей эпоксидной смолой толщиной 80 микрон.
- Без индикатора позиции диска
- Фланец для установки механизмов управления F10 или F14 в соответствии со стандартом EN ISO5210.
- Закрытие по часовой стрелке (FSH)
- Установка под землей.
- Поставляется с валом управления.
- Разработан и испытан на выносливость, 2500 циклов минимум, в соответствии с EN 1074-1 и 2.

(*) до DN 1000 включительно



Для монтажа электропривода фланец редуктора изготовлен согласно EN ISO 5210. Размер фланца зависит от типа электропривода, который предполагается устанавливать:
Фланец F10: вал Ø20 с пазом для комплекта дистанционного ручного управления Ø33/42.
Фланец F14: вал Ø30 с пазом для комплекта дистанционного ручного управления Ø50/60.

ТАБЛИЦА ГАБАРИТНЫХ РАЗМЕРОВ

PFA
10 бар

DN	G	H	I	J	K	L	M	D	R	S	Редуктор	Масса (кг)	Код
150	210	217	136	165	143	63	150	285	62	62.5	GS 63.3 – F10	39	RPB15NRAH
200	230	241	165	165	170	63	180	340	62	62.5	GS 63.3 – F10	50	RPB20NRBH
250	250	294	208	165	200	63	230	400	62	62.5	GS 63.3 – F10	71	RPB25NRBH
300	270	318	232	165	228	63	250	455	62	62.5	GS 63.3 – F10	90	RPB30NRBH
350	290	340	251	162	253	63	260	505	62	62.5	GS 63.3 – F12	111	RPB35NRBH
400	310	371	303	162	283	63	310	565	62	62.5	GS 63.3 – F12	139	RPB40NRBH
450	330	427	330	170	308	80	340	615	66	62.5	GS 80.3 – F14	183	RPB45NRBH
500	350	452	355	170	335	80	320	670	66	62.5	GS 80.3 – F14	215	RPB50NRBH
600	390	524	409	230	390	100	300	780	84	62.5	GS 100.3 – F16	302	RPB60NRBH
700	430	594	482	299	448	100	440	895	84	62.5	GS 100.3+VZ4.3 – F16	453	RPB70NRBH
800	470	675	556	304	508	125	480	1015	88	62.5	GS 125.3+VZ4.3 – F25	640	RPB80NRBH
900	510	724	623	304	558	125	570	1115	88	62.5	GS 125.3+VZ4.3 – F25	839	RPB90MRBH
1000	550	815	707	335	615	160	620	1230	116	62.5	GS 160.3+GZ160.3 – F30	1193	RPC10MRBH
1200	630	909	842	420	728	200	750	1455	121	62.5	GS 200.3+GZ200.3 – F30	1831	RPC12MRBH
1400	710	1051	953	500	838	250	850	1675	146	87.5	GS 250.3+GZ250.3 – F35	2512	RPC14MRBH
1500	750	1102	1004	500	893	250	900	1785	146	87.5	GS 250.3+GZ250.3 – F35	2873	свяжитесь с нами
1600	790	1154	1056	500	958	250	950	1915	146	87.5	GS 250.3+GZ250.3 – F35	3470	RPC16MRBH
1800	870	1331	1179	725	1058	315	1000	2115	200	62.5	GS 315+GZ30 – F40	4965	свяжитесь с нами
2000	950	1526	1367	826	1173	400	1050	2345	240	87.5	GS 400+GZ35 – F48	6560	свяжитесь с нами

Данные в таблицах могут быть изменены без предварительного уведомления



Дисковый затвор Eurostop

PFA
16 бар

DN	G	H	I	J	K	L	M	D	R	S	Редуктор	Масса (кг)	Код
150	210	217	136	165	143	63	150	285	62	62.5	GS 63.3 – F10	39	RPB15NRCH
200	230	241	165	165	170	63	180	340	62	62.5	GS 63.3 – F10	50	RPB20NRAH
250	250	294	208	165	200	63	230	400	62	62.5	GS 63.3 – F10	71	RPB25NRAH
300	270	318	232	162	228	63	250	455	62	62.5	GS 63.3 – F12	90	RPB30NRAH
350	290	340	272	162	260	63	260	520	62	62.5	GS 63.3 – F12	132	RPB35NRAH
400	310	407	310	66	290	80	310	580	66	62.5	GS 80.3 – F14	170	RPB40NRAH
450	330	427	330	66	320	80	340	640	66	62.5	GS 80.3 – F14	207	RPB45NRAH
500	350	470	355	230	358	100	320	715	84	62.5	GS 100.3 – F14	265	RPB50NRAH
600	390	550	438	299	420	100	300	840	84	62.5	GS 100.3+VZ4.3 – F16	414	RPB60NRAH
700	430	627	508	304	455	125	440	910	88	62.5	GS 125.3+VZ4.3 – F25	543	RPB70NRAH
800	470	713	602	335	513	160	480	1025	116	62.5	GS 160.3+GZ160.3 – F30	830	RPB80MRAH
900	510	764	653	335	563	160	570	1125	116	62.5	GS 160.3+GZ160.3 – F30	1021	RPB90MRAH
1000	550	815	748	420	628	200	620	1255	121	62.5	GS 200.3+GZ200.3 – F30	1432	RPC10MRAH
1200	630	950	852	500	743	250	750	1485	146	87.5	GS 250.3+GZ250.3 – F35	2357	RPC12MRAH
1400	710	1125	973	725	843	315	850	1685	200	62.5	GS 315+GZ30 – F40	3590	свяжитесь с нами
1500	750	1156	1077	725	933	315	900	1865	200	62.5	GS 315+GZ30 – F40	5582	свяжитесь с нами
1600	790	1229	1119	725	965	315	950	1930	200	87.5	GS 315+GZ30 – F40	4916	свяжитесь с нами
1800	870	1431	1272	826	1065	400	1000	2130	240	87.5	GS 400+GZ35 – F48	6974	свяжитесь с нами
2000	950	1526	1367	826	1173	400	1050	2345	240	87.5	GS 400+GZ35 – F48	8353	свяжитесь с нами

PFA
25 бар

DN	G	H	I	J	K	L	M	D	R	S	Редуктор	Масса (кг)	Код
150	210	219	141	165	150	63	150	300	62	62.5	GS 63.3 – F10	43	RPB15NRDH
200	230	219	183	165	180	63	180	360	62	62.5	GS 63.3 – F10	67	RPB20NRDH
250	250	297	207	162	213	63	230	425	62	62.5	GS 63.3 – F12	88	RPB25NRDH
300	270	321	252	162	243	63	250	485	62	62.5	GS 63.3 – F12	120	RPB30NRDH
350	290	376	278	170	278	80	310	555	66	62.5	GS 80.3 – F14	174	RPB35NRDH
400	310	425	309	230	310	100	310	620	84	62.5	GS 100.3 – F14	221	RPB40NRDH
450	330	471	359	299	335	100	340	670	84	62.5	GS 100.3+VZ4.3 – F16	300	RPB45NRDH
500	350	498	386	299	365	100	320	730	84	62.5	GS 100.3+VZ4.3 – F16	348	RPB50NRDH
600	390	581	461	304	423	125	380	845	88	62.5	GS 125.3+VZ4.3 – F25	520	RPB60NRDH
700	430	665	552	335	480	160	470	960	116	62.5	GS 160.3+GZ160.3 – F30	782	RPB70MRDH
800	470	713	645	420	543	200	480	1085	121	62.5	GS 200.3+GZ200.3 – F30	1130	RPB80MRDH
900	510	788	695	420	593	200	570	1185	121	62.5	GS 200.3+GZ200.3 – F35	1379	RPB90MRDH
1000	550	856	756	500	660	250	620	1320	146	87.5	GS 250.3+GZ250.3 – F35	2091	203188
1200	630	1024	872	725	765	315	750	1530	200	62.5	GS 315+GZ30 – F40	3398	203199
1400	710	1126	1016	725	878	315	850	1755	200	87.5	GS 315+GZ30 – F40	4067	свяжитесь с нами
1500	750	1186	1078	826	933	400	900	1865	240	87.5	GS 400+GZ35 – F48	6052	свяжитесь с нами
1600	790	1328	1169	826	988	400	950	1975	240	87.5	GS 400+GZ35 – F48	6200	свяжитесь с нами

Данные в таблицах могут быть изменены без предварительного уведомления





DN 150 - 2000 мм PN 10,16 и 25 бар

ДИСКОВЫЙ ЗАТВОР EUROSTOP JPA МОТОРИЗОВАННЫЙ



Защита редуктора IP 68-3 (погружение до 3 м) и защита электропривода IP 67 (водонепроницаемый, но без погружения).

- С индикатором позиции диска.
- Закрытие по часовой стрелке (FSH).
- Тип установки - надземный или в камерах (не затопляемых).
- Разработан и испытан на выносливость, 2500 циклов минимум, в соответствии с EN 1074-1 и 2.

- Оснащен стандартным электроприводом AUMA NORM SA (*):
 - Напряжение питания 400 В, 3-фазное 50Гц.
 - Режим работы мотора: S2 - 15 минут (согласно 34-1).
 - Обмотка класса F.
 - Защита от перегрева с помощью термовыключателей.
 - Два концевых выключателя SPDT.
 - Два выключателя по крутящему моменту SPDT.
 - Световой мигающий датчик.
 - Ручной маховик.

(* По поводу другого оборудования проконсультируйтесь с нами.

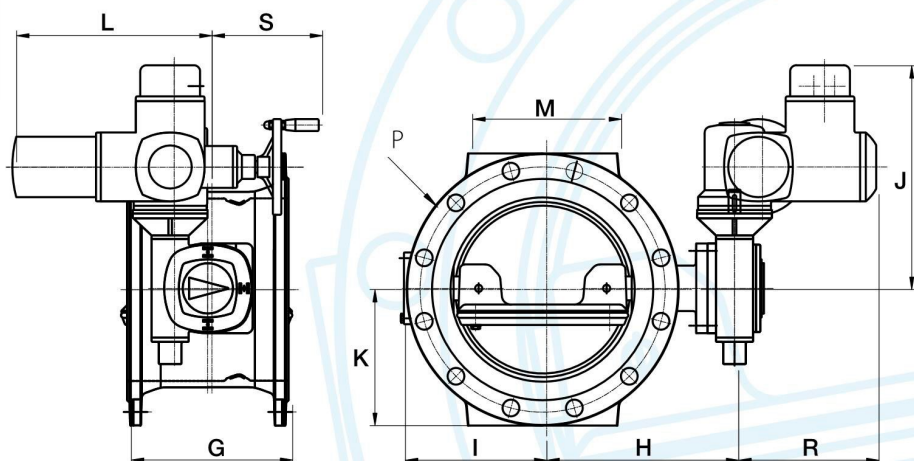


ТАБЛИЦА ГАБАРИТНЫХ РАЗМЕРОВ

PFA
10 бар

DN	G	H	I	J	K	L	M	P	R	S	Редуктор	Масса (кг)	Код
150	210	215	136	375	143	315	150	285	237	199	GS 50.3 – F10	56	RPB15NECH
200	230	240	165	375	170	315	180	340	237	199	GS 50.3 – F10	67	RPB20NEBH
250	250	294	208	401	200	328	230	400	237	186	GS 63.3 – F10	92	RPB25NEBH
300	270	321	232	401	228	328	250	455	237	186	GS 63.3 – F10	111	RPB30NEBH
350	290	340	251	401	253	328	260	505	237	186	GS 63.3 – F12	132	RPB35NEBH
400	310	373	303	408	283	362	310	565	247	174	GS 80.3 – F12	168	RPB40NEBH
450	330	445	330	535	308	365	340	615	237	149	GS 100.3+VZ4.3 – F14	224	RPB45NEBH
500	350	470	355	535	335	365	320	670	237	149	GS 100.3+VZ4.3 – F14	256	RPB50NEBH
600	390	524	409	535	390	365	300	780	237	149	GS 100.3+VZ4.3 – F16	331	RPB60NEBH
700	430	594	482	542	448	407	440	895	247	129	GS 125.3+VZ4.3 – F16	488	RPB70NEBH
800	470	675	556	542	508	407	480	1015	247	129	GS 125.3+VZ4.3 – F25	665	RPB80NEBH
900	510	724	623	618	558	442	570	1115	247	94	GS 160.3+GZ160.3 – F25	912	RPB90MEBH
1000	550	815	707	618	615	442	600	1230	247	94	GS 160.3+GZ160.3 – F30	1218	RPC10MEBH
1200	630	909	842	748	728	482	750	1455	247	54	GS 200.3+GZ200.3 – F30	1856	RPC12MEBH
1400	710	1051	953	842	838	634	850	1675	285	79	GS 250.3+GZ250.3 – F35	2563	RPC14MEBH
1500	750	1102	1004	842	893	634	900	1785	285	79	GS 250.3+GZ250.3 – F35	2924	RPC15MEBH
1600	790	1154	1056	842	958	634	950	1915	285	79	GS 250.3+GZ250.3 – F35	3521	RPC16MEBH
1800	870	1331	1179	962	1058	597	1000	2115	247		GS 315+GZ30 – F40	4990	RPC18MEBH
2000	950	1526	1367	1077	1173	784	1050	2345	285		GS 400+GZ35 – F48	6611	RPC20MEBH

Данные в таблицах могут быть изменены без предварительного уведомления



Дисковый затвор Eurostop

PFA 16 бар

DN	G	H	I	J	K	L	M	P	R	S	Редуктор	Масса (кг)	Код
150	210	215	136	375	143	315	150	285	237	199	GS 50.3 – F10	56	RPB15NEAH
200	230	240	165	375	170	315	180	340	237	199	GS 50.3 – F10	67	RPB20NEAH
250	250	294	208	401	200	328	230	400	237	186	GS 63.3 – F10	92	RPB25NEAH
300	270	321	232	401	228	328	250	455	237	186	GS 63.3 – F12	111	RPB30NEAH
350	290	342	272	406	260	362	260	520	247	174	GS 80.3 – F12	161	RPB35NEAH
400	310	425	310	535	290	365	310	580	237	149	GS 100.3+VZ4.3 – F14	211	RPB40NEAH
450	330	445	330	535	320	365	340	640	237	149	GS 100.3+VZ4.3 – F14	248	RPB45NEAH
500	350	470	355	535	358	365	320	715	237	149	GS 100.3+VZ4.3 – F14	294	RPB50NEAH
600	390	550	438	542	420	407	300	840	247	129	GS 125.3+VZ4.3 – F16	449	RPB60NEAH
700	430	627	508	616	455	425	420	910	237	89	GS 160.3+GZ160.3 – F25	612	RPB70NEAH
800	470	713	602	618	513	442	450	1025	247	94	GS 160.3+GZ160.3 – F30	855	RPB80MEAH
900	510	764	653	748	563	482	550	1125	247	54	GS 200.3+GZ200.3 – F30	1125	RPB90MEAH
1000	550	815	748	748	628	482	600	1255	247	54	GS 200.3+GZ200.3 – F30	1457	RPC10MEAH
1200	630	950	852	844	743	634	750	1485	285	79	GS 250.3+GZ250.3 – F35	2408	RPC12MEAH
1400	710	1125	973	100	843	597	850	1685	247	-	GS 315+GZ30 – F40	3615	RPC14MEAH
1500	750	1156	1077	1001	933	597	900	1865	247	-	GS 315+GZ30 – F40	5607	RPC15MEAH
1600	790	1229	1119	1041	965	699	950	1930	285	14	GS 315+GZ30 – F40	4967	RPC16MEAH
1800	870	1431	1272	1141	1065	784	1000	2130	285	-	GS 400+GZ35 – F48	7025	RPC18MEAH
2000	950	1526	1367	1141	1173	784	1050	2345	285	-	GS 400+GZ35 – F48	8404	RPC20MEAH

PFA 25 бар

DN	G	H	I	J	K	L	M	P	R	S	Редуктор	Масса (кг)	Код
150	210	217	141	376	150	315	150	300	237	199	GS 50.3 – F10	60	RPB15NEDH
200	230	274	183	401	180	328	180	360	237	186	GS 63.3 – F10	88	RPB20NEDH
250	250	297	207	401	213	328	230	425	237	186	GS 63.3 – F12	109	RPB25NEDH
300	270	323	252	406	243	362	250	485	247	174	GS 80.3 – F12	149	RPB30NEDH
350	290	394	278	535	278	365	310	555	237	149	GS 100.3+VZ4.3 – F14	215	RPB35NEDH
400	310	425	309	535	310	365	310	620	237	149	GS 100.3+VZ4.3 – F14	250	RPB40NEDH
450	330	471	359	540	335	390	340	670	237	124	GS 125.3+VZ4.3 – F14	331	RPB45NEDH
500	350	498	386	542	365	407	300	730	247	124	GS 125.3+VZ4.3 – F16	383	RPB50NEDH
600	390	581	461	618	423	442	350	845	247	94	GS 160.3+GZ160.3 – F25	593	RPB60NEDH
700	430	665	552	618	480	442	420	960	247	94	GS 160.3+GZ160.3 – F30	807	RPB70MEDH
800	470	713	645	748	543	482	450	1085	247	54	GS 200.3+GZ200.3 – F30	1155	RPB80MEDH
900	510	788	695	748	593	482	550	1185	247	54	GS 200.3+GZ200.3 – F35	1404	RPB90MEDH
1000	550	856	756	844	660	634	620	1320	285	79	GS 250.3+GZ250.3 – F35	2142	RPC10MEDH
1200	630	1024	872	962	765	597	760	1530	247	-	GS 315+GZ30 – F40	3423	RPC12MEDH
1400	710	1126	1016	1000	878	699	850	1755	285	14	GS 315+GZ30 – F40	4658	203209
1500	750	1186	1078	1081	933	784	900	1865	285	-	GS 400+GZ35 – F48	6103	203215
1600	790	1328	1169	1081	988	784	950	1975	285	-	GS 400+GZ35 – F48	6251	203224

Данные в таблицах могут быть изменены без предварительного уведомления





DN 150 - 2000 мм PN 10,16 и 25 бар

ПРИВОДНЫЕ ЭЛЕМЕНТЫ

Элементы управления, описанные ниже, предназначены для приведения в действие затвора, установленного в камере или под землей.

Управление дисковым затвором может осуществляться через колонку ручного управления с маховиком (рисунок 1) или моторизованной колонкой (рисунок 2), а также через приводную головку с помощью Т-образного ключа (рис. 3 и 4).

СОСТАВНЫЕ ЧАСТИ

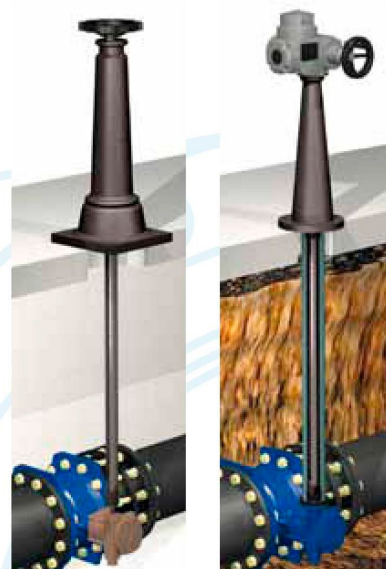
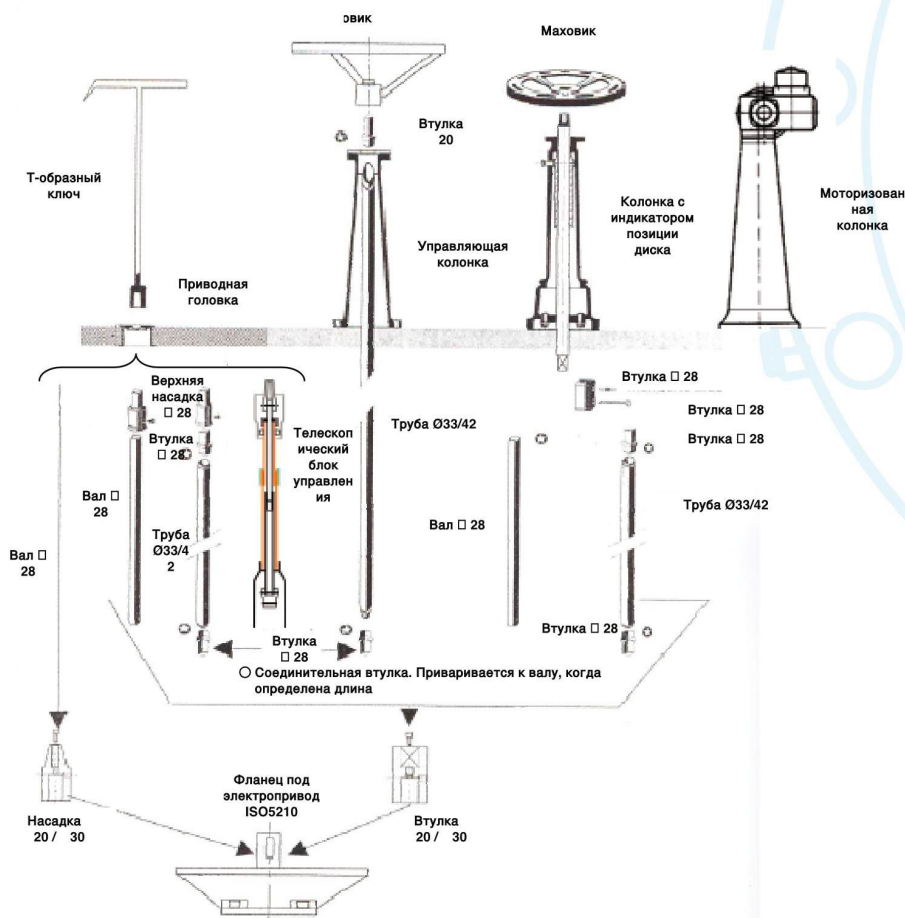


Рисунок 1
Ручной привод

Рисунок 2
Моторизованный
привод



Рисунок 3
Т-образный ключ с
удлинением

Рисунок 4
Т-образный ключ
без удлинения



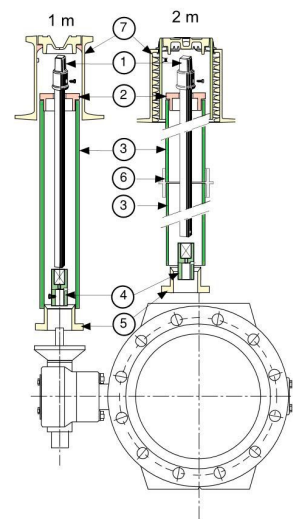
Дисковый затвор Eurostop

ПРИВОДНЫЕ ЭЛЕМЕНТЫ

УСТАНОВКА ПОД ЗЕМЛЕЙ, УПРАВЛЕНИЕ Т-ОБРАЗНЫМ КЛЮЧЕМ. КОДЫ:

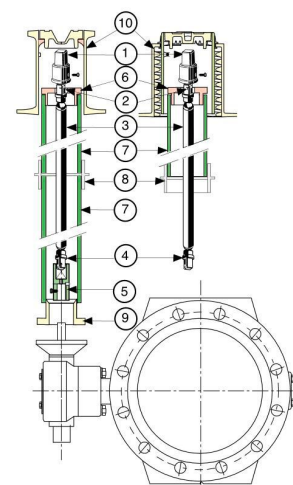
Управление через приводную головку, труба 1 или 2 метра (28x28 мм)

1 - Вал с насадкой Высота 1 м Высота 2 м	RAA28 F1 RAA28 F2		
2 - Крышка под вал На трубу	ВЧШГ 162032	ПВХ 162033	
3 - Защитная труба Для вала = 1 м 1 труба Для вала = 2 м 2 трубы	ВЧШГ длина 1 м	ПВХ длина 1,1 м	
4 - Муфта	к Ø 20 или Ø 30 в зависимости от DN затвора		
5 - Опора защитной трубы ВЧШГ или ПВХ	Ø20 (F10) 162030	Ø 30 (F14) 162029	
6 - Поддержка по центру Высота 2 м На трубу	ВЧШГ RAA80DB	ПВХ RAA80ED	
7 - Ковер Тип PAVA TOTAL автодороги TOTAL тротуары	10 кг H105 F1PVAC Круглый FRTOAB Круглый FTTOAB	14 кг H 185 F2PVAC Шестиугольник FRTODB Шестиугольник FTTOB	19 кг H150 F3PVAC Квадрат FRTOBB Квадрат FTTOBB



Управление через приводную головку, труба от 3 до 6 метров 33/42(Ø 20) или 50/60(Ø 30)

1 - Насадка	162082			
2 и 4 - Приваривается соединительная втулка Квадрат 28	Ø 20 (33/42) 162077	Ø 30 (50/60) 163358		
3 - Труба Длина 3 м Длина 4,5 м Длина 6 м	Ø 20 (33/42) 162088 162231 162090	Ø 30 (50/60) 162229 162232 162140		
5 - Муфта	Ø 20 или Ø 30 в зависимости от DN затвора			
6 - Крышка под вал На трубу	ВЧШГ 162032			
7 - Защитная труба Для L= 3m Для L= 4.5m Для L= 6 m	Кол-во 2 3 4	ВЧШГ длина 1,5 м RAC15AB RAC15AB RAC15AB	Кол-во 3 4 6	ПВХ длина 1,1 м RAC11AD RAC11AD RAC11AD
8 - Насадка Для L= 3m Для L= 4.5m Для L= 6 m	Кол-во 1 2 3	ВЧШГ RAA80DB RAA80DB RAA80DB	Кол-во 2 3 5	ПВХ RAA80ED RAA80ED RAA80ED
9 - Опора защитной трубы Под трубу из ВЧШГ или ПВХ	Ø 20 (F10) 162030	Ø 30 (F14) 162029		
10 - Ковер Тип PAVA TOTAL автодороги TOTAL тротуары	10 кг H105 Круглый Круглый	14 кг H185 Шестиугольник Шестиугольник	19 кг H150 Квадрат Квадрат	



Телескопические блоки управления, длина от 1 до 7 метров.

	DN	муфта Ø мм	Длина и масса							
			1.10-1.50 м	1.20-1.80 м	1.35-2.00 м	1.70-2.70 м	2.60-4.50 м	3.10-5.50 м	3.40-6.00 м	3.90-7.00 м
PN10	150 à 1200	20	4.80кг	5.20кг	5.40кг	7.30кг	12кг	13.90кг	15кг	17кг
	1400 à 1600	30	225196	225147	225190	225191	225192	225193	225194	225195
	1800	20	225197	225147	225190	225191	225192	225193	225194	225195
	2000	30	225197	225147	225190	225191	225192	225193	225194	225195
PN16	150 à 1000	20	225196	225147	225190	225191	225192	225193	225194	225195
	1200	30	225197	225147	225190	225191	225192	225193	225194	225195
	1400 à 1600	20	225196	225147	225190	225191	225192	225193	225194	225195
PN25	1800 à 2000	30	225197	225147	225190	225191	225192	225193	225194	225195
	150 à 900	20	225196	225147	225190	225191	225192	225193	225194	225195
	1000	30	225197	225147	225190	225191	225192	225193	225194	225195
	1200 à 1400	20	225196	225147	225190	225191	225192	225193	225194	225195
	1500 à 1600	30	225197	225147	225190	225191	225192	225193	225194	225195



Рисунок 5
Телескопический блок управления



DN 150 - 2000 мм PN 10,16 и 25 бар

РЕДУКТОРЫ АУМА

○ РЕДУКТОРЫ НА ¼ ОБОРОТА

Модельный ряд определяется максимальной величиной крутящего момента:

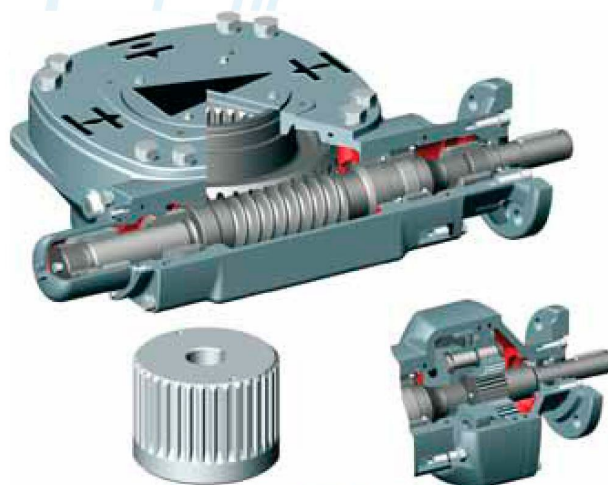
- С маховиком
- GS 40.3 - GS 250.3 : крутящий момент 125 Nm - 45000 Nm
- GS 315 - GS 500 : крутящий момент 63000 Nm - 360 000 Nm.



○ ПРИНЦИП КОНСТРУКЦИИ

1. Индикатор позиции диска монтирован непосредственно на вал затвора. Для подземного монтажа или для редукторов со степенью защиты более чем IP 68-6 может быть заменен глухой защитной крышкой.
2. Корпус изготовлен из чугуна. Заполнен вязким маслом для обеспечения оптимальной смазки при монтаже редуктора в любой позиции.
3. Червячная передача предназначена для существенного увеличения крутящего момента и, соответственно, уменьшения угловой скорости.
4. Концевые ограничители ограничивают угол поворота. Только сравнительно низкий входной крутящий момент, а не высокий выходной крутящий момент, оказывает воздействие на концевые ограничители, т.е. существенно повышается устойчивость к перегрузкам.
5. Муфта сцепления - отдельно от комплекта. Облегчает монтаж редуктора.
6. Монтаж на затвор осуществляется в соответствии с EN ISO 5211. По заказу возможен специальный метод монтажа.
7. Фланец для монтажа электропривода изготовлен в соответствии с EN ISO 5210.
8. Стандартная защита корпуса (IP):
 - IP 68-3 для GS 50.3 - GS 250.3 и
 - IP 67 для GS315 - GS 500.

По запросу возможна дополнительная защита.



○ ПЕРВИЧНЫЙ РЕДУКТОР

Для уменьшения входного крутящего момента червячные редукторы могут быть оснащены первичными редукторами.

Это позволяет еще более уменьшить крутящий момент на входе и управлять относительно большими затворами вручную. Однако увеличение времени открытия- закрытия затвора должно быть оправданным.

Вплоть до типоразмера GS 250.3, первичные редукторы являются редукторами планетарного типа.





РЕДУКТОРЫ АУМА

○ ДИСКОВЫЙ ЗАТВОР EUROSTOP JPA С РУЧНЫМ УПРАВЛЕНИЕМ

	DN	Редуктор АУМА	Кол-во оборотов	Момент вращения (Nm)	Тип соединения Затвор/Редуктор	Маховик ø (мм)
PFA 10 бар	150	GS 50.3	12.75	8	F10	200
	200	GS 50.3	12.75	12	F10	200
	250	GS 50.3	12.75	21	F10	200
	300	GS 50.3	12.75	30	F10	200
	350	GS 63.3	12.75	40	F12	250
	400	GS 63.3	12.75	61	F12	250
	450	GS 80.3	13.25	72	F14	250
	500	GS 80.3	13.25	92	F14	250
	600	GS 100.3	13	133	F16	350
	700	GS 100.3+VZ4.3	52	52	F16	350
	800	GS 125.3+VZ4.3	52	77	F25	350
	900	GS 125.3+VZ4.3	52	100	F25	350
	1000	GS 160.3+GZ160.3	110.5	65	F30	350
	1200	GS 200.3+GZ200.3	216	74	F30	350
	1400	GS 250.3+GZ250.3	212	93	F35	500
	1500	GS 250.3+GZ250.3	212	110	F35	500
	1600	GS 250.3+GZ250.3	212	130	F35	500
1800	GS 315+GZ30	424	75	F40	500	
2000	GS 400+GZ35	432	117	F48	800	
PFA 16 бар	150	GS 50.3	12.75	8	F10	200
	200	GS 50.3	12.75	17	F10	200
	250	GS 50.3	12.75	29	F10	200
	300	GS 63.3	12.75	43	F12	250
	350	GS 63.3	12.75	60	F12	250
	400	GS 80.3	13.25	84	F14	250
	450	GS 80.3	13.25	112	F14	250
	500	GS 100.3	13	125	F14	350
	600	GS 100.3+VZ4.3	52	59	F16	350
	700	GS 125.3+VZ4.3	52	84	F25	350
	800	GS 160.3+GZ160.3	110.5	64	F30	350
	900	GS 160.3+GZ160.3	110.5	83	F30	350
	1000	GS 200.3+GZ200.3	216	65	F30	350
	1200	GS 250.3+GZ250.3	212	104	F35	500
	1400	GS 315+GZ30	424	65	F40	500
	1500	GS 315+GZ30	424	77	F40	500
	1600	GS 315+GZ30	424	94	F40	500
1800	GS 400+GZ35	432	126	F48	800	
2000	GS 400+GZ35	432	161	F48	800	
PFA 25 бар	150	GS 50.3	12.75	13	F10	200
	200	GS 50.3	12.75	28	F10	200
	250	GS 63.3	12.75	45	F12	250
	300	GS 63.3	12.75	71	F12	250
	350	GS 80.3	13.25	89	F12	250
	400	GS 100.3	13	122	F14	350
	450	GS 100.3+VZ4.3	52	45	F16	350
	500	GS 100.3+VZ4.3	52	59	F16	350
	600	GS 125.3+VZ4.3	52	100	F25	350
	700	GS 160.3+GZ160.3	110.5	70	F30	350
	800	GS 200.3+GZ200.3	216	65	F30	350
	900	GS 200.3+GZ200.3	216	84	F35	350
	1000	GS 250.3+GZ250.3	212	115	F35	500
	1200	GS 315+GZ30	424	74	F40	500
	1400	GS 315+GZ30	424	110	F40	500
	1500	GS 400+GZ35	432	133	F48	800
	1600	GS 400+GZ35	432	153	F48	800



DN 150 - 2000 мм PN 10,16 и 25 бар

РЕДУКТОРЫ АУМА

○ ДИСКОВЫЙ ЗАТВОР EUROSTOP JPA С ВОЗМОЖНОСТЬЮ МОТОРИЗАЦИИ

	DN	Редуктор АУМА	Кол-во оборотов	Момент вращения(Nm)	Тип соединения Затвор/Редуктор	Тип соединения Разм.	Редуктор/Привод Резьба (мм)	Кол-во болтов	Маховик Ø (мм)
PFA 10 бар	150	GS 50.3 – F10	12.75	8	F10	102	M10	4	200
	200	GS 50.3 – F10	12.75	12	F10	102	M10	4	200
	250	GS 63.3 – F10	12.75	21	F10	102	M10	4	250
	300	GS 63.3 – F10	12.75	31	F10	102	M10	4	250
	350	GS 63.3 – F12	12.75	40	F12	125	M12	4	250
	400	GS 80.3 – F12	13.25	61	F12	125	M12	4	250
	450	GS 100.3+VZ4.3 – F14	52	18	F14	140	M16	4	350
	500	GS 100.3+VZ4.3 – F14	52	23	F14	140	M16	4	350
	600	GS 100.3+VZ4.3 – F16	52	35	F16	165	M20	4	350
	700	GS 125.3+VZ4.3 – F16	52	51	F16	165	M20	4	350
	800	GS 125.3+VZ4.3 – F25	52	77	F25	254	M16	8	350
	900	GS 160.3+GZ160.3 – F25	110.5	47	F25	254	M16	8	350
	1000	GS 160.3+GZ160.3 – F30	110.5	65	F30	298	M20	8	350
	1200	GS 200.3+GZ200.3 – F30	216	74	F30	298	M20	8	350
	1400	GS 250.3+GZ250.3 – F35	212	93	F35	356	M30	8	500
	1500	GS 250.3+GZ250.3 – F35	212	110	F35	356	M30	8	500
1600	GS 250.3+GZ250.3 – F35	212	130	F35	356	M30	8	500	
1800	GS 315+GZ30 – F40	424	75	F40	406	M36	8	500	
2000	GS 400+GZ35 – F48	432	117	F48	483	M36	12	800	
PFA 16 бар	150	GS 50.3 – F10	12.75	8	F10	102	M10	4	200
	200	GS 50.3 – F10	12.75	17	F10	102	M10	4	200
	250	GS 63.3 – F10	12.75	30	F10	102	M10	4	250
	300	GS 63.3 – F12	12.75	43	F12	125	M12	4	250
	350	GS 80.3 – F12	13.25	60	F12	125	M12	4	250
	400	GS 100.3+VZ4.3 – F14	52	21	F14	140	M16	4	350
	450	GS 100.3+VZ4.3 – F14	52	26	F14	140	M16	4	350
	500	GS 100.3+VZ4.3 – F14	52	33	F14	140	M16	4	350
	600	GS 125.3+VZ4.3 – F16	52	57	F16	165	M20	4	350
	700	GS 160.3+GZ160.3 – F25	110.5	39	F25	254	M16	8	350
	800	GS 160.3+GZ160.3 – F30	110.5	64	F30	298	M20	8	350
	900	GS 200.3+GZ200.3 – F30	216	48	F30	298	M20	8	350
	1000	GS 200.3+GZ200.3 – F30	216	65	F30	298	M20	8	350
	1200	GS 250.3+GZ250.3 – F35	212	104	F35	356	M30	8	500
	1400	GS 315+GZ30 – F40	424	65	F40	406	M36	8	500
	1500	GS 315+GZ30 – F40	424	77	F40	406	M36	8	500
1600	GS 315+GZ30 – F40	424	94	F40	406	M36	8	500	
1800	GS 400+GZ35 – F48	432	126	F48	483	M36	12	800	
2000	GS 400+GZ35 – F48	432	161	F48	483	M36	12	800	
PFA 25 бар	150	GS 50.3 – F10	12.75	13	F10	102	M10	4	200
	200	GS 63.3 – F10	12.75	29	F10	102	M10	4	250
	250	GS 63.3 – F12	12.75	45	F12	125	M12	4	250
	300	GS 80.3 – F12	13.25	71	F12	125	M12	4	250
	350	GS 100.3+VZ4.3 – F14	52	23	F14	140	M16	4	350
	400	GS 100.3+VZ4.3 – F14	52	32	F14	140	M16	4	350
	450	GS 125.3+VZ4.3 – F14	52	43	F14	140	M16	4	350
	500	GS 125.3+VZ4.3 – F16	52	57	F16	165	M20	4	350
	600	GS 160.3+GZ160.3 – F25	110.5	47	F25	254	M16	8	350
	700	GS 160.3+GZ160.3 – F30	110.5	70	F30	298	M20	8	350
	800	GS 200.3+GZ200.3 – F30	216	65	F30	298	M20	8	350
	900	GS 200.3+GZ200.3 – F35	216	84	F35	356	M30	8	350
	1000	GS 250.3+GZ250.3 – F35	212	115	F35	356	M30	8	500
	1200	GS 315+GZ30 – F40	424	74	F40	406	M36	8	500
	1400	GS 315+GZ30 – F40	424	110	F40	406	M36	8	500
	1500	GS 400+GZ35 – F48	432	133	F48	483	M36	12	800
1600	GS 400+GZ35 – F48	432	153	F48	483	M36	12	800	

Данные в таблицах могут быть изменены без предварительного уведомления



РЕДУКТОРЫ АУМА

○ ДИСКОВЫЙ ЗАТВОР EUROSTOP JPA МОНТИРУЕМЫЙ ПОД ЗЕМЛЕЙ

	DN	Редуктор АУМА	Кол-во оборотов	Момент вращения(Nm)	Тип соединения Затвор/Редуктор	Тип соединения Редуктор/Привод	Разм. (мм)	Резьба болтов	Кол-во
PFA 10 бар	150	GS 63.3 – F10	12.75	8	F 10		102	M10	4
	200	GS 63.3 – F10	12.75	13	F 10		102	M10	4
	250	GS 63.3 – F10	12.75	21	F 10		102	M10	4
	300	GS 63.3 – F10	12.75	31	F 10		102	M10	4
	350	GS 63.3 – F12	12.75	40	F12		125	M12	4
	400	GS 63.3 – F12	12.75	61	F12		125	M12	4
	450	GS 80.3 – F14	13.25	79	F14		140	M16	4
	500	GS 80.3 – F14	13.25	101	F14		140	M16	4
	600	GS 100.3 – F16	13	133	F16		165	M20	4
	700	GS 100.3+VZ4.3 – F16	52	52	F16		165	M20	4
	800	GS 125.3+VZ4.3 – F25	52	77	F25		254	M16	8
	900	GS 125.3+VZ4.3 – F25	52	100	F25		254	M16	8
	1000	GS 160.3+GZ160.3 – F30	110.5	65	F30		298	M20	8
	1200	GS 200.3+GZ200.3 – F30	216	74	F30		298	M20	8
	1400	GS 250.3+GZ250.3 – F35	212	93	F35		356	M30	8
	1500	GS 250.3+GZ250.3 – F35	212	110	F35		356	M30	8
1600	GS 250.3+GZ250.3 – F35	212	130	F35		356	M30	8	
1800	GS 315+GZ30 – F40	424	75	F40		406	M36	8	
2000	GS 400+GZ35 – F48	432	117	F48		483	M36	12	
PFA 16 бар	150	GS 63.3 – F10	12.75	8	F 10		102	M10	4
	200	GS 63.3 – F10	12.75	17	F 10		102	M10	4
	250	GS 63.3 – F10	12.75	30	F 10		102	M10	4
	300	GS 63.3 – F12	12.75	43	F12		125	M12	4
	350	GS 63.3 – F12	12.75	60	F12		125	M12	4
	400	GS 80.3 – F14	13.25	93	F14		140	M16	4
	450	GS 80.3 – F14	13.25	112	F14		140	M16	4
	500	GS 100.3 – F14	13	125	F14		140	M16	4
	600	GS 100.3+VZ4.3 – F16	52	59	F16		165	M20	4
	700	GS 125.3+VZ4.3 – F25	52	84	F25		254	M16	8
	800	GS 160.3+GZ160.3 – F30	110.5	64	F30		298	M20	8
	900	GS 160.3+GZ160.3 – F30	110.5	83	F30		298	M20	8
	1000	GS 200.3+GZ200.3 – F30	216	65	F30		298	M20	8
	1200	GS 250.3+GZ250.3 – F35	212	104	F35		356	M30	8
	1400	GS 315+GZ30 – F40	424	65	F40		406	M36	8
	1500	GS 315+GZ30 – F40	424	77	F40		406	M36	8
1600	GS 315+GZ30 – F40	424	94	F40		406	M36	8	
1800	GS 400+GZ35 – F48	432	126	F48		483	M36	12	
2000	GS 400+GZ35 – F48	432	161	F48		483	M36	12	
PFA 25 бар	150	GS 63.3 – F10	12.75	13	F 10		102	M10	4
	200	GS 63.3 – F10	12.75	29	F 10		102	M10	4
	250	GS 63.3 – F12	12.75	45	F12		125	M12	4
	300	GS 63.3 – F12	12.75	71	F12		125	M12	4
	350	GS 80.3 – F14	13.25	98	F14		140	M16	4
	400	GS 100.3 – F14	13	122	F14		140	M16	4
	450	GS 100.3+VZ4.3 – F16	52	45	F16		165	M20	4
	500	GS 100.3+VZ4.3 – F16	52	59	F16		165	M20	4
	600	GS 125.3+VZ4.3 – F25	52	100	F25		254	M16	8
	700	GS 160.3+GZ160.3 – F30	110.5	70	F30		298	M20	8
	800	GS 200.3+GZ200.3 – F30	216	65	F30		298	M20	8
	900	GS 200.3+GZ200.3 – F35	216	84	F35		356	M30	8
	1000	GS 250.3+GZ250.3 – F35	212	115	F35		356	M30	8
	1200	GS 315+GZ30 – F40	424	74	F40		406	M36	8
	1400	GS 315+GZ30 – F40	424	110	F40		406	M36	8
	1500	GS 400+GZ35 – F48	432	133	F48		483	M36	12
1600	GS 400+GZ35 – F48	432	153	F48		483	M36	12	

Данные в таблицах могут быть изменены без предварительного уведомления



DN 150 - 2000 мм PN 10,16 и 25 бар

ПРИВОДЫ АУМА

ЭЛЕКТРИЧЕСКИЕ МНОГООБОРОТНЫЕ ПРИВОДЫ SA

Модельный ряд определяется крутящим моментом и скоростью на выходе.

С дисковым затвором EUROSTOP JPA используются приводы SA 07.5 - SA 14.1: крутящий момент от 60 до 250 Нм. Скорость на выходе от 4 до 90 об/мин.

ПРИНЦИП КОНСТРУКЦИИ

1. Электродвигатель: для полного открытия затвора не требуется большой крутящий момент. Двигатели обычно трехфазные переменного тока. Но возможно укомплектовать привод однофазным двигателем переменного тока или двигателем постоянного тока.

2. Блок управления: в зависимости от типа затвора, привод отключается в конечном положении либо концевыми выключателями, либо выключателями по крутящему моменту. В блок управления входят эти две независимые системы контроля. Они измеряют, соответственно, величину перемещения арматуры и крутящий момент на выходном валу.

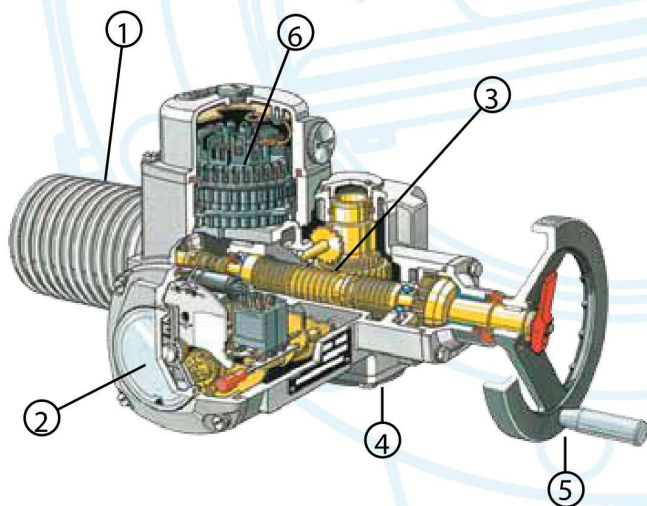
3. Червячная передача: служит для понижения частоты вращения двигателя до требуемой скорости вращения на выходе. Червячная передача иногда используется в сочетании с планетарным редуктором.

4. Монтаж на затвор: в соответствии с EN ISO 5210.

5. Ручное управление: используется при настройке или в экстренной ситуации. Автоматически отсоединяется при пуске двигателя.

6. Электрическое подключение: вплоть до типоразмера 16.1 электрическое подключение осуществляется посредством штепсельного разъема АУМА с 50-ю резьбовыми клеммами для присоединения сигнальных кабелей. Для больших типоразмеров питание подсоединяется к винтовым клеммам в клеммной коробке привода.

Встроенные средства управления (опция). В стандартном исполнении привод не оборудован встроенным средством управления. Для местного и дистанционного управления, при необходимости, привод может быть оснащен встроенными средствами управления типа Aumatic или Auma Matic.





ПРИВОДЫ АУМА

О ДИСКОВЫЙ ЗАТВОР EUROSTOP JPA МОТОРИЗОВАННЫЙ

	DN	Редуктор		Тип	Электропривод		Время совершения операции	
		Тип	Кол-во оборотов		Момент вращения (Nm)	Скорость об/мин	DN/5	Реальное
PFA 10 бар	150	GS 50.3 – F10	12.75	SA 07.5	8	22	30	35
	200	GS 50.3 – F10	12.75	SA 07.5	12	22	40	35
	250	GS 63.3 – F10	12.75	SA 07.5	21	16	50	48
	300	GS 63.3 – F10	12.75	SA 07.5	31	16	60	48
	350	GS 63.3 – F12	12.75	SA 07.5	40	11	70	70
	400	GS 80.3 – F12	13.25	SA 10.1	61	11	80	72
	450	GS 100.3+VZ4.3 – F14	52	SA 07.5	18	32	90	98
	500	GS 100.3+VZ4.3 – F14	52	SA 07.5	23	32	100	98
	600	GS 100.3+VZ4.3 – F16	52	SA 07.5	35	32	120	98
	700	GS 125.3+VZ4.3 – F16	52	SA 10.1	51	22	140	142
	800	GS 125.3+VZ4.3 – F25	52	SA 10.1	77	22	160	142
	900	GS 160.3+GZ160.3 – F25	110.5	SA 10.1	47	32	180	207
	1000	GS 160.3+GZ160.3 – F30	110.5	SA 10.1	65	32	200	207
	1200	GS 200.3+GZ200.3 – F30	216	SA 10.1	74	63	240	206
	1400	GS 250.3+GZ250.3 – F35	212	SA 14.1	93	45	280	283
	1500	GS 250.3+GZ250.3 – F35	212	SA 14.1	110	45	300	283
	1600	GS 250.3+GZ250.3 – F35	212	SA 14.1	130	45	320	283
1800	GS 315+GZ30 – F40	424	SA 10.1	75	63	360	404	
2000	GS 400+GZ35 – F48	432	SA 14.1	117	63	400	411	
PFA 16 бар	150	GS 50.3 – F10	12.75	SA 07.5	8	22	30	35
	200	GS 50.3 – F10	12.75	SA 07.5	17	22	40	35
	250	GS 63.3 – F10	12.75	SA 07.5	30	16	50	48
	300	GS 63.3 – F12	12.75	SA 07.5	43	16	60	48
	350	GS 80.3 – F12	13.25	SA 10.1	60	11	70	72
	400	GS 100.3+VZ4.3 – F14	52	SA 07.5	21	45	80	69
	450	GS 100.3+VZ4.3 – F14	52	SA 07.5	26	32	90	98
	500	GS 100.3+VZ4.3 – F14	52	SA 07.5	33	32	100	98
	600	GS 125.3+VZ4.3 – F16	52	SA 10.1	57	22	120	142
	700	GS 160.3+GZ160.3 – F25	110.5	SA 07.5	39	45	140	147
	800	GS 160.3+GZ160.3 – F30	110.5	SA 10.1	64	45	160	147
	900	GS 200.3+GZ200.3 – F30	216	SA 10.1	48	63	180	206
	1000	GS 200.3+GZ200.3 – F30	216	SA 10.1	65	63	200	206
	1200	GS 250.3+GZ250.3 – F35	212	SA 14.1	104	63	240	202
	1400	GS 315+GZ30 – F40	424	SA 10.1	65	90	280	283
	1500	GS 315+GZ30 – F40	424	SA 10.1	77	90	300	283
	1600	GS 315+GZ30 – F40	424	SA 14.1	94	90	320	283
1800	GS 400+GZ35 – F48	432	SA 14.1	126	63	360	411	
2000	GS 400+GZ35 – F48	432	SA 14.1	161	63	400	411	
PFA 25 бар	150	GS 50.3 – F10	12.75	SA 07.5	13	22	30	35
	200	GS 63.3 – F10	12.75	SA 07.5	29	22	40	35
	250	GS 63.3 – F12	12.75	SA 07.5	45	16	50	48
	300	GS 80.3 – F12	13.25	SA 10.1	71	16	60	50
	350	GS 100.3+VZ4.3 – F14	52	SA 07.5	23	45	70	69
	400	GS 100.3+VZ4.3 – F14	52	SA 07.5	32	45	80	69
	450	GS 125.3+VZ4.3 – F14	52	SA 07.5	43	32	90	98
	500	GS 125.3+VZ4.3 – F16	52	SA 10.1	57	32	100	98
	600	GS 160.3+GZ160.3 – F25	110.5	SA 10.1	47	45	120	147
	700	GS 160.3+GZ160.3 – F30	110.5	SA 10.1	70	45	140	147
	800	GS 200.3+GZ200.3 – F30	216	SA 10.1	65	90	160	144
	900	GS 200.3+GZ200.3 – F35	216	SA 10.1	84	63	180	206
	1000	GS 250.3+GZ250.3 – F35	212	SA 14.1	115	63	200	202
	1200	GS 315+GZ30 – F40	424	SA 10.1	74	90	240	283
	1400	GS 315+GZ30 – F40	424	SA 14.1	110	90	280	283
	1500	GS 400+GZ35 – F48	432	SA 14.1	133	90	300	288
	1600	GS 400+GZ35 – F48	432	SA 14.1	153	90	320	288

Данные в таблицах могут быть изменены без предварительного уведомления

